

FLEX

ELEKTROWERKZEUGE

CHE 2-26 18.0-EC



Obsah

| | |
|------------------------|-----|
| Použité symboly | 146 |
| Symboly na nářadí | 146 |
| Technické údaje | 146 |
| Přehled | 147 |
| Pro vaši bezpečnost | 148 |
| Hlučnost a vibrace | 149 |
| Návod k použití | 150 |
| Údržba a ošetřování | 153 |
| Pokyny pro likvidaci | 154 |
| Prohlášení o shodě C E | 154 |
| Vyloučení odpovědnosti | 154 |

Použité symboly

VAROVÁNÍ!

*Označuje bezprostředně hrozící nebezpečí.
Při nedodržení upozornění hrozí usmrcení
nebo nejtěžší poranění.*

POZOR!

*Označuje možnou nebezpečnou situaci.
Při nedodržení upozornění hrozí poranění
nebo věcné škody.*

UPOZORNĚNÍ!

*Označuje typy pro použití a důležité
informace.*

Symboly na nářadí



Před uvedením do provozu si přečtěte návod k obsluze!



Noste ochranné brýle!



Noste chrániče sluchu!



Používejte lehký respirátor!

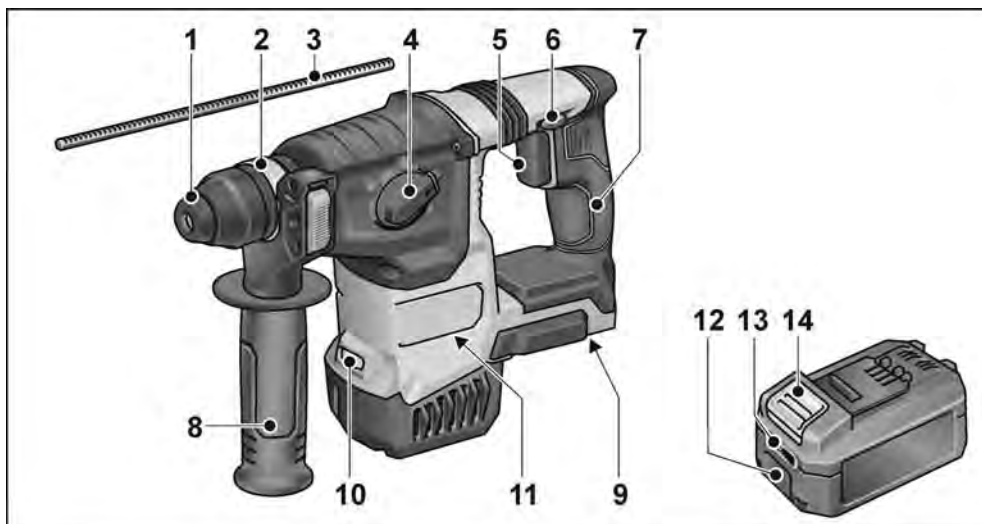


Pokyn pro likvidaci starého nářadí
(viz stránka 154)!

Technické údaje

| | | |
|---|-------------------------|----------------|
| Akumulátorové vrtací kladivo | CHE 2-26 18.0-EC | |
| Jmenovité napětí | V | 18 |
| Akumulátor | AP 18.0 (5,0 Ah) | |
| Otáčky naprázdno | min ⁻¹ | 980 |
| Počet příklepů naprázdno | min ⁻¹ | 4.350 |
| Max. energie jednotlivého příklepu (podle „EPTA-procedure 05/2009“) | J | 2,6 |
| Mazání | | mazací tuk |
| Uchycení nástroje | | SDS-plus |
| Max. průměr vrtání – beton – dřevo – kov | mm mm mm | 26 30 13 |
| Hmotnost podle standardu „EPTA-procedure 01/2003“ (bez akumulátoru) | kg | 3,18 |
| Hmotnost akumulátoru 5,0 Ah | kg | 0,72 |

Přehled



- | | | | |
|---|---|----|--|
| 1 | Ochranný protiprachový kryt | 8 | Přídavná rukojeť |
| 2 | Zajišťovací objímka | 9 | Otvor pro vložení akumulátoru |
| 3 | Hloubkový doraz | 10 | LED světlo Pro osvětlení pracovního prostoru. |
| 4 | Otočný knoflík pro pracovní režim | 11 | Typový štítek* |
| 5 | Spínač K zapnutí a vypnutí a dále k rozběhnutí na maximální otáčky / počet přiklepů. | 12 | Akumulátor Li-Ion |
| 6 | Přepínač směru otáčení | 13 | Ukazatel stavu akumulátoru |
| 7 | Rukojeť | 14 | Odjišťovací tlačítko akumulátoru |

* není viditelný

Pro vaši bezpečnost

VAROVÁNÍ!

Přečtěte si všechna bezpečnostní upozornění a pokyny. Nedodržení bezpečnostních upozornění a pokynů mohou mít za následek úraz elektrickým proudem, požár a/nebo těžká poranění.

Všechna bezpečnostní upozornění a všechny pokyny si do budoucna uschovejte.

Před použitím elektrického nářadí si přečtěte:

- *tento návod k obsluze,*
- *„Všeobecná bezpečnostní upozornění“ pro zacházení s elektrickým nářadím v příloženém sešitu (č. publikace: 315.915),*
- *pravidla a předpisy pro zabránění úrazům, které platí v místě použití, a jedněte podle nich.*

Toto elektrické nářadí je zkonstruované podle současného stavu techniky a uznávaných bezpečnostnětechnických předpisů. Při jeho používání může přesto dojít k ohrožení života uživatele nebo třetí osoby, event. k poškození nářadí nebo jiných věcných hodnot. Elektrické nářadí používejte pouze

- *v souladu s určeným účelem,*
- *v bezvadném bezpečnostnětechnickém stavu.*

Okamžitě odstraňte poruchy omezující bezpečnost.

Použití v souladu s určeným účelem

Akumulátorové vrtací kladivo CHE 2-26 18.0-EC je určené

- pro profesionální použití v průmyslu a řemesle,
- k vrtání s příklepem do zdiva a betonu pro upevnění hmoždinek a kotev a vrtání průchozích otvorů,
- pro lehké sekací práce k odstraňování omítky a obkladů,
- k použití s nástrojem vhodným k tomuto účelu a doporučeným výrobcem pro toto nářadí.

Bezpečnostní upozornění pro kladiva

- **Noste chrániče sluchu.** Působení hluku může způsobit ztrátu sluchu.
- **Používejte přidavné rukojeti dodané s nářadím.** Ztráta kontroly může vést k poraněním.
- **Když provádíte práce, při kterých může nástroj zasáhnout skrytá elektrická vedení nebo vlastní síťový kabel, uchopte nářadí pouze za izolované plochy rukojeti.** Kontakt s vedením pod napětím může uvést také kovové díly nářadí pod napětí a vést k úrazu elektrickým proudem.
- **Neotevírejte akumulátor.** Hrozí nebezpečí zkratu.
- **Chraňte akumulátor před horkem, např. také před trvalým slunečním zářením, ohněm, vodou a vlhkostí.** Hrozí nebezpečí výbuchu.
- **Při poškození a nesprávném používání akumulátoru z něj mohou unikat výpary.** Vyvětrejte a v případě obtíží vyhledejte lékaře. Výpary mohou dráždit dýchací cesty.

Další bezpečnostní upozornění

- **Používejte vhodné detektory, abyste identifikovali skrytá napájecí vedení, nebo proveďte konzultaci s energetickými rozvodnými závody.** Kontakt s elektrickými vedeními může vést k požáru a úrazu elektrickým proudem. Poškození plynového potrubí může vést k výbuchu. Vniknutí do vodovodního potrubí způsobí věcné škody nebo může způsobit úraz elektrickým proudem.
- **Při práci držte elektrické nářadí pevně oběma rukama a postarejte se o stabilní postoj.** Oběma rukama budete elektrické nářadí vést bezpečněji.
- **Zabezpečte obrobek.** Obrobek uchycený upínacím zařízením je držený spolehlivěji než vaší rukou.
- **Používejte pouze nástroje s uchycením SDS-plus.** Zatažením za nástroj zkontrolujte jeho správné zajištění.

- **Poškozený ochranný protiprachový kryt nechejte okamžitě vyměnit.** Ochranný protiprachový kryt zabraňuje vniknutí prachu do uchycení nástroje.
- **Prach uvolněný z materiálů, jako jsou nátěry obsahující olovo, některé druhy dřeva, minerály a kovy, může představovat nebezpečí pro obsluhu nebo osoby nacházející se v blízkosti.** Vdechnutí nebo kontakt s tímto prachem může vést k onemocnění dýchacích cest a/nebo k alergickým reakcím.
 - Postarejte se o dobré větrání pracoviště!
 - Pokud možno používejte externí odsávání prachu.
 - Doporučujeme používat respirátor s filtrem třídy P2.
- Nepracováváte materiály, ze kterých se uvolňují látky ohrožující zdraví (např. azbest).
- **Používejte pouze originální akumulátory s napětím uvedeným na typovém štítku elektrického nářadí.** Při použití jiných akumulátorů, např. padělků, upravených akumulátorů nebo výrobků jiných výrobců, hrozí nebezpečí poranění a věcné škody v důsledku výbuchu akumulátoru.
- **Akumulátory nabíjejte pouze v nabíječce, která je doporučena výrobcem.** U nabíječky, která je vhodná pro určitý druh akumulátorů, hrozí nebezpečí požáru, pokud se používá s jinými akumulátory.
- **Špičaté předměty, např. hřebíky nebo šroubováky, nebo působení vnější síly mohou poškodit akumulátor.** Uvnitř akumulátoru může dojít ke zkratu a akumulátor může začít hořet, vybuchnout, přehřát se nebo se z něj může kouřit.
- Před veškerými pracemi na elektrickém nářadí nastavte přepínač směru otáčení do prostřední polohy.
- Přepínač směru otáčení, resp. nastavení kroučícího momentu ovládejte pouze při zastaveném nářadí.
- K označení elektrického nářadí používejte pouze lepicí štítky. Nevrtajte žádné díry do tělesa nářadí.

Hlučnost a vibrace

Hodnoty hluku a vibrací byly zjištěny podle EN 60745.

Hladina hluku nářadí vyhodnocená s filtrem A činí typicky:

- hladina akustického tlaku: 90 dB(A);
- hladina akustického výkonu: 101 dB(A);
- nejistota K: 3 dB.

Celková hodnota vibrací:

- Při vrtání s příklepem:
 - emitovaná hodnota a_{H1} : 15,9 m/s²;
 - nejistota K: 1,5 m/s².
- Při sekání:
 - emitovaná hodnota a_{H1} : 12,7 m/s²;
 - nejistota K: 1,5 m/s².

POZOR!

Uvedené naměřené hodnoty platí pro nové nářadí. Při každodenním používání se hodnoty hlučnosti a vibrací mění.

UPOZORNĚNÍ!

Úroveň vibrací uvedená v těchto pokynech byla změřena měřicí metodou stanovenou EN 60745 a lze ji použít k vzájemnému srovnání elektrického nářadí. Metoda je vhodná také pro předběžný odhad zatížení vibracemi.

Uvedená úroveň vibrací se vztahuje k hlavnímu použití elektrického nářadí. Při jiném způsobu použití, při použití s jinými nástroji nebo nedostatečné údržbě se úroveň vibrací může lišit. Zatížení vibracemi během celé pracovní doby se tím může výrazně zvýšit.

Pro přesný odhad zatížení vibracemi je potřeba brát v úvahu také dobu, kdy je nářadí vypnuté nebo sice běží, ale nepoužívá se. Zatížení vibracemi během celé pracovní doby se tím může výrazně snížit.

Stanovte doplňující bezpečnostní opatření na ochranu pracovníka před působením vibrací, jako je například údržba elektrického nářadí a nástrojů, udržování rukou v teple, organizace pracovních postupů.

POZOR!

Při akustickém tlaku větším než 85 dB(A) noste chrániče sluchu.

Návod k použití

Před uvedením do provozu

Vybalte elektrické nářadí a příslušenství a zkontrolujte, zda je dodávka kompletní a zda nedošlo k poškození při přepravě.

i UPOZORNĚNÍ

Akumulátory nejsou při dodání úplně nabité. Před prvním použitím akumulátory plně nabijte. Viz k tomu návod k obsluze nabíječky.

Nasazení/výměna akumulátoru

- Nabítený akumulátor zasuňte do elektrického nářadí, až úplně zaskočí.



- Pro vyjmutí stiskněte odjišťovací tlačítka (1.) a akumulátor vytáhněte (2.).

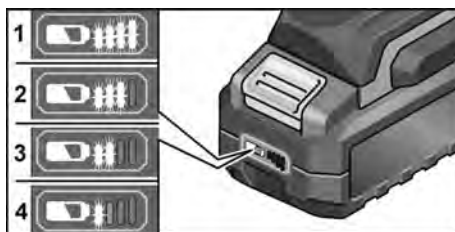


! POZOR!

Když akumulátor nepoužíváte, chraňte jeho kontakty. Volné kovové díly mohou zkratovat kontakty, hrozí nebezpečí výbuchu a požáru!

Stav nabití akumulátoru

- Stisknutím tlačítka lze pomocí LED ukazatele stavu akumulátoru zkontrolovat stav nabití.



Ukazatel zhasne za 5 sekund.

Když některá LED bliká, musí se akumulátor nabít. Pokud po stisknutí tlačítka nesvíti žádná LED, je akumulátor vadný a musí se vyměnit.

Přestavení přídavné rukojeti

! VAROVÁNÍ

Před prováděním veškerých prací na elektrickém nářadí vyjměte z nářadí akumulátor.

! POZOR!

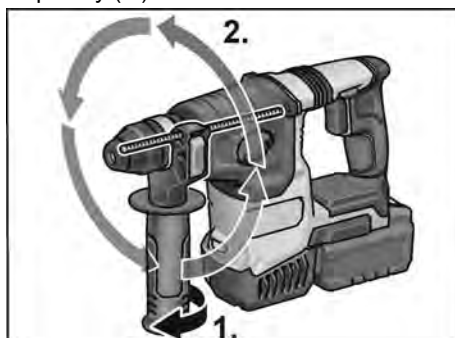
Používejte elektrické nářadí pouze s namontovanou přídavnou rukojetí.

Aby byla zaručená bezpečná práce bez únavy, lze přídavnou rukojeť natočit do libovolné polohy.

i UPOZORNĚNÍ

Při namontovaném hlubkovém dorazu je rozsah natočení přídavné rukojeti omezený.

- Otáčením přídavné rukojeti proti směru hodinových ručiček povolte upnutí (1.).
- Přídavnou rukojeť otočte do požadované polohy (2.).



- Nastavení upevníte otáčením přidavné rukojeti po směru hodinových ručiček.

Montáž hloubkového dorazu

VAROVÁNÍ!

Před prováděním veškerých prací na elektrickém nářadí vyjměte z nářadí akumulátor.

- Stiskněte upínací páčku na přidavné rukojeti v horní části a držte ji stisknutou (1.).
- Nasadte hloubkový doraz (2.).



- Nastavte hloubkový doraz na potřebnou hloubku vrtání.
- Uvolněte upínací páčku.

UPOZORNĚNÍ!

Nasadte nástroje se stopkou SDS-plus do upínání SDS-plus až k zadnímu dorazu. Pokud by byl nástroj pohyblivý, mohlo by to způsobit nesprávné nastavení hloubky vrtání.

Nasazení nástrojů se stopkou SDS-plus

VAROVÁNÍ!

Před prováděním veškerých prací na elektrickém nářadí vyjměte z nářadí akumulátor.

POZOR!

Použitá nástroje mohou být horké. Noste ochranné rukavice!

UPOZORNĚNÍ!

Použitá nástroje musí mít stopku SDS-plus. Pro nástroje bez stopky SDS-plus (např. vrtáky do dřeva) použijte tříčelistové sklíčidlo (viz „Montáž tříčelistového sklíčidla“).

- Zkontrolujte ochranný protiprachový kryt.
 - Znečištěný kryt vyčistěte.
 - Vadný ochranný protiprachový kryt nechejte vyměnit.
- Nástroje vyčistěte a stopky lehce namažte.



- Nasadte nástroj (1.) a otáčejte jím (2.), dokud nebude zajištěný.



- Zkontrolujte zajištění zatažením za nástroj.

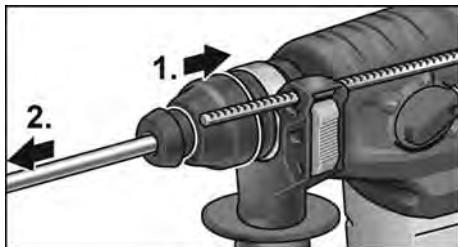
Vyjmutí nástrojů

VAROVÁNÍ!

Před prováděním veškerých prací na elektrickém nářadí vyjměte z nářadí akumulátor.

POZOR!

Použitá nástroje mohou být horké. Noste ochranné rukavice!



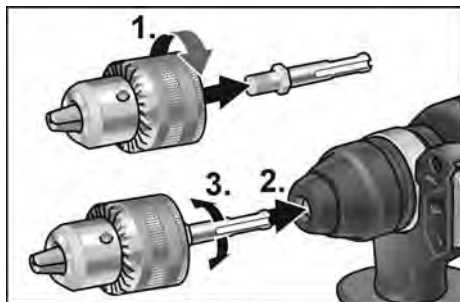
- Zajišťovací objímku zatáhněte dozadu (1.).
- Vyjměte nástroj (2.).

Montáž tříčelistového sklíčidla

i UPOZORNĚNÍ!

Pro montáž tříčelistového sklíčidla je zapotřebí originální adaptér z programu příslušenství FLEX.

- Tříčelistové sklíčidlo našroubujte na adaptér (1.).



- Nasadte adaptér (2.) a otáčejte jím (3.), dokud nebude zajištěný.
- Zkontrolujte zajištění zatažením za tříčelistové sklíčidlo.

! POZOR!

Při namontovaném tříčelistovém sklíčidle nikdy nepoužívejte pracovní režim sekání T-nebo vrtání s přiklepem ! Mohlo by dojít k poškození nástroje a tříčelistového sklíčidla.

Nastavení směru otáčení

! POZOR!

Směr otáčení měňte jen při zastaveném elektrickém nářadí.



- Přepínač směru otáčení nastavte do potřebné polohy:
 - **Doleva:** proti směru hodinových ručiček (vyšroubování šroubů, povolování šroubů)

- **Doprava:** po směru hodinových ručiček (vrtání, zašroubování šroubů, utahování šroubů)
- **Uprostřed:** blokování zapnutí (výměna nástroje, při všech pracích na elektrickém nářadí)

Nastavení pracovního režimu

! POZOR!

Pracovní režim měňte pouze při zastaveném elektrickém nářadí.



- Nastavte otočný knoflík na požadovaný pracovní režim:

- Vrtání
- Vrtání s přiklepem
- Nastavení polohy sekáče (viz tam)
- Sekání

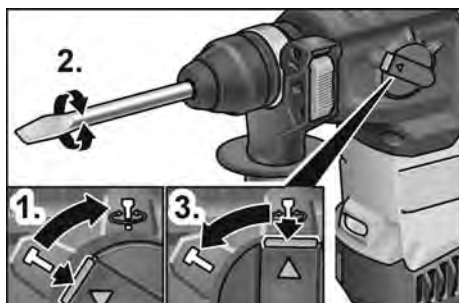
i UPOZORNĚNÍ!


- Ve všech polohách musí otočný knoflík slyšitelně zaskočit.
- V poloze (nastavení polohy sekáče) elektrické nářadí nezapínejte.

Nastavení polohy sekáče

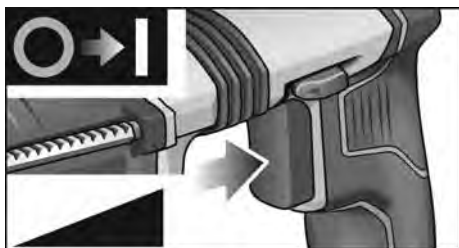
Sekáč lze otočit do polohy, která je optimální pro prováděné práce.

- Nastavte otočný knoflík pro pracovní režim na symbol (1.).
- Otáčejte sekáčem, dokud nebude sekáč v požadovaném úhlu (2.).



- Nastavte otočný knoflík pro pracovní režim na symbol  (3.). Dbejte na to, aby slyšitelně zaskočil!

Zapnutí elektrického nářadí



- Stiskněte spínač a držte ho stisknutý. Spínač elektrického nářadí umožňuje pomalé zvyšování otáček, resp. počtu příklepů až na maximální hodnotu.


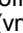
Při zapnutém elektrickém nářadí osvětluje pracovní prostor LED.

Vypnutí nářadí:

- Uvolněte spínač.

Pracovní pokyny



Vrtání / vrtání s příklepem

1. Nastavte otočný knoflík pro pracovní režim na symbol  (vrtání), resp.  (vrtání s příklepem). Dbejte na to, aby slyšitelně zaskočil!
2. Nasadte vrták.
3. Nastavte přidavnou rukojeť do požadované polohy.
4. Nasadte akumulátor.
5. Uchopte elektrické nářadí oběma rukama a zaujměte pracovní polohu.



6. Nasadte vrták a zapněte elektrické nářadí.
7. Tlačte elektrické nářadí s citem dopředu.
8. Po ukončení vrtání nářadí vypněte.

Sekání

1. Nasadte sekáč.
2. Nastavte otočný knoflík pro pracovní režim na symbol .
3. Natočte sekáč do požadované polohy.
4. Nastavte otočný knoflík pro pracovní režim na symbol . Dbejte na to, aby slyšitelně zaskočil!
5. Nastavte přidavnou rukojeť do požadované polohy.
6. Nasadte akumulátor.
7. Uchopte elektrické nářadí oběma rukama a zaujměte pracovní polohu.
8. Zapněte elektrické nářadí.
9. Při sekání tlačte elektrické nářadí s citem dopředu tak, aby neposkakovalo.
10. Po ukončení práce nářadí vypněte.

Ostatní upozornění

- Použitím „ostrých“ nástrojů se zvyšuje pracovní výkon a prodlužuje životnost elektrického nářadí.
- Po ukončení práce elektrické nářadí vyčistěte a uložte v přepravním kufříku na suchém místě.

Údržba a ošetřování



VAROVÁNÍ!

Před prováděním veškerých prací na elektrickém nářadí vyjměte z nářadí akumulátor.

Čistění

POZOR!

Při čistících pracích se stlačeným vzduchem bezpodmínečně noste ochranné brýle.

- Nářadí a větrací štěrbiny pravidelně čistěte. Četnost čistění je závislá na opracovávaném materiálu a době používání.
- Vnitřní prostor s motorem pravidelně vyfoukejte suchým stlačeným vzduchem.

opravy

Opravy nechejte provádět výhradně v servisu autorizovaném výrobcem.

Náhradní díly a příslušenství

Další příslušenství, zejména nástroje, najdete v katalogích výrobce.

Rozkladové výkresy a seznamy náhradních dílů najdete na naší webové stránce:

www.flex-tools.com.

Pokyny pro likvidaci

VAROVÁNÍ!

Následujícím způsobem zajistěte, aby elektrické nářadí, které dosloužilo, bylo nepoužitelné:

- u síťového elektrického nářadí odstraněním síťového kabelu,
- u akumulátorového elektrického nářadí odstraněním akumulátoru.



Pouze pro země EU.

Nevyhazujte elektrické nářadí do domovního odpadu!

Podle evropské směrnice 2012/19/EU o odpadních elektrických a elektronických zařízeních a podle odpovídajících ustanovení právních předpisů jednotlivých zemí se musí použité elektrické nářadí shromažďovat odděleně od ostatního odpadu a odevzdat k ekologické recyklaci.



Recyklace místo smíšeného odpadu.

Nářadí, příslušenství a obal je třeba odevzdat k ekologické recyklaci. Plastové díly jsou označené, aby byla možná recyklace podle druhu materiálu.

VAROVÁNÍ!

Nevyhazujte akumulátory/baterie do domovního odpadu, do ohně nebo do vody. Vysloužilé akumulátory neotevírejte.

Pouze pro země EU:

Podle směrnice 2006/66/ES se musí vadné nebo použité akumulátory/baterie recyklovat.

UPOZORNĚNÍ!

O možnostech likvidace se informujte u specializovaného prodejce!

Prohlášení o shodě CE

Prohlašujeme na výhradní zodpovědnost, že výrobek popsany v části „Technické údaje“ je v souladu s následujícími normami nebo normativními dokumenty:

EN 60745 podle ustanovení směrnic 2014/30/EU, 2006/42/ES, 2011/65/EU.

Za technické podklady zodpovídá:

FLEX-Elektrowerkzeuge GmbH, R & D
Bahnhofstrasse 15, D-71711 Steinheim/Murr

Eckhard Rühle
Manager Research &
Development (R & D)

Klaus Peter Weinper
Head of Quality
Department (QD)

15.04.2019

FLEX-Elektrowerkzeuge GmbH
Bahnhofstrasse 15, D-71711 Steinheim/Murr

Vyloučení odpovědnosti

Výrobce a jeho zástupce neodpovídají za škody a ušlý zisk vlivem přerušení obchodní činnosti, která byla způsobena výrobkem nebo eventuálně nemožností jeho použití. Výrobce a jeho zástupce neodpovídají za škody, které byly způsobeny nesprávným použitím nebo ve spojení s výrobky jiných výrobců.

Obsah

| | |
|-------------------------|-----|
| Použité symboly | 155 |
| Symboly na náradí | 155 |
| Technické údaje | 155 |
| Prehľad | 156 |
| Pre vašu bezpečnosť | 157 |
| Hlučnosť a vibrácie | 158 |
| Návod na obsluhu | 159 |
| Údržba a ošetrovanie | 163 |
| Pokyny na likvidáciu | 163 |
| CE Vyhlásenie o zhode | 163 |
| Vylúčenie zodpovednosti | 163 |

Použité symboly



VAROVANIE!

Označuje bezprostredne hroziace nebezpečenstvo. Pri nedodržaní upozornenia hrozí usmrtenie alebo najťažšie poranenia.



POZOR!

Označuje možnú nebezpečnú situáciu. Pri nedodržaní upozornenia hrozí poranenie alebo vecné škody.



UPOZORNENIE!

Označuje typy na používanie a dôležité informácie.

Symboly na náradí



Pred uvedením do prevádzky si prečítajte návod na obsluhu!



Používajte ochranu očí!



Používajte ochranu sluchu!



Používajte ľahkú ochranu dýchacích ciest!



Pokyn na likvidáciu použitého spotrebiča (pozri na strane 163)!

Technické údaje

| Akumulátorové vŕtacie kladivo | CHE 2-26 18.0-EC | |
|--|-------------------|------------|
| Menovité napätie | V | 18 |
| Akumulátor | AP 18.0 (5,0 Ah) | |
| Otáčky naprázdno | min ⁻¹ | 980 |
| Počet úderov naprázdno | min ⁻¹ | 4.350 |
| Max. energia jednotlivého úderu (podľa „EPTA-procedure 05/2009“) | J | 2,6 |
| Mazanie | | mazací tuk |
| Uchytenie nástroja | | SDS-plus |
| Max. priemer vŕtania | | |
| – betón | mm | 26 |
| – drevo | mm | 30 |
| – kov | mm | 13 |
| Hmotnosť podľa „EPTA-procedure 01/2003“ (bez akumulátora) | kg | 3,18 |
| Hmotnosť akumulátora 5,0 Ah | kg | 0,72 |

FLEX-Elektrowerkzeuge GmbH
Bahnhofstr. 15
71711 Steinheim/Murr

Tel. +49 (0) 7144 828-0
Fax +49 (0) 7144 25899

info@flex-tools.com
www.flex-tools.com
