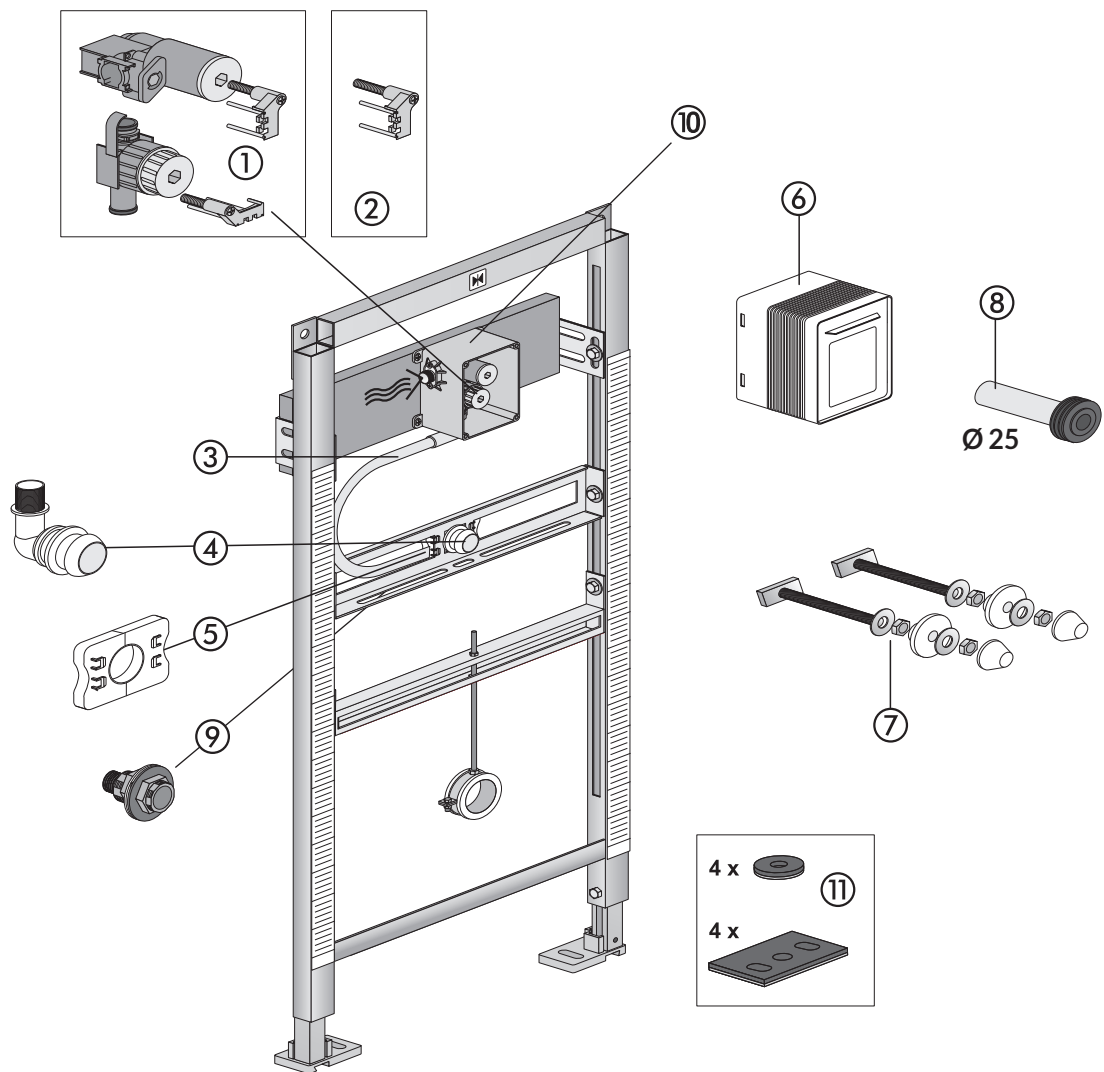


## Urinal-Element VIS E3 für Trockenbau CVIS3U112



Nr.	Bezeichnung	KBN	
1	Wasserstrecke inkl. Sicherungsklammer	YSA0502500	05.025.00..0000
2	Sicherungsklammer	YSA0502700	05.027.00..0000
3	Flexschlauch 400 mm, DN 13	YSA0502900	05.029.00..0000
4	Urinalwinkel	YSA0503000	05.030.00..0000
5	Klammer (2 Stück)	YSA0421300	04.213.00..0000
6	Fliesenlehre	YSA0502600	05.026.00..0000
7	Urinal Befestigungsset	YSA0380900	03.809.00..0000
8	Urinal-Zulaufgarnitur, Kunststoff	YSA0502800	05.028.00..0000
9	Anschlussset für Urinal mit Sprühkopf	SANITUAS	05.013.00..0000
10	Urinal-Rohbaukasten komplett mit Kartuschenventiltechnik	SANITRSK	03.954.00..0000
11	CONEL Schallschutzset für VIS-Elemente	CVISSS	16.032.00..0001