

**VIS**

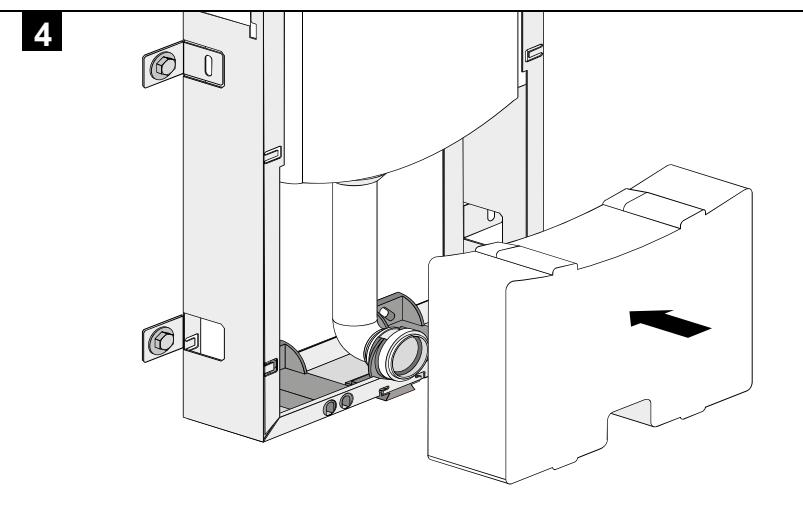
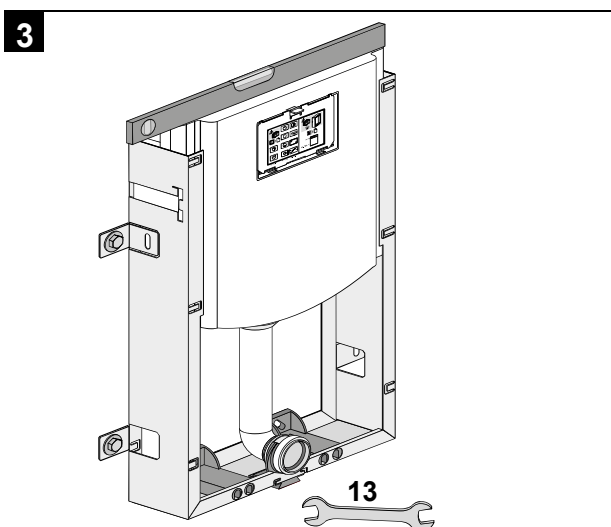
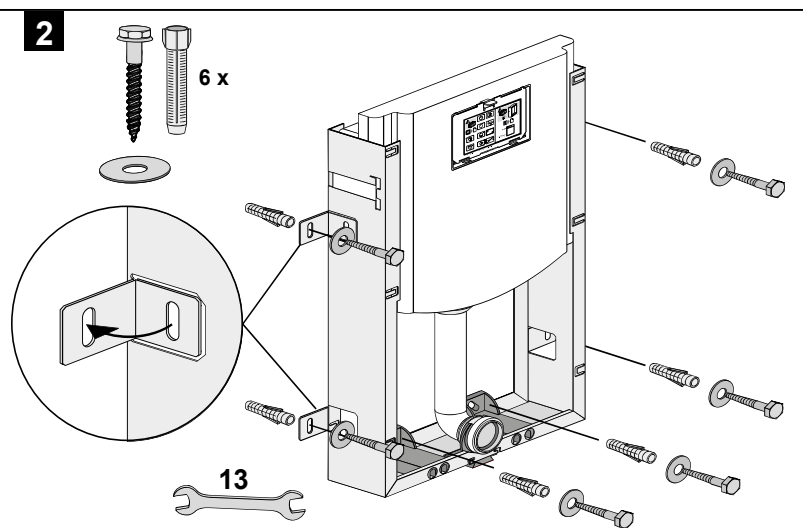
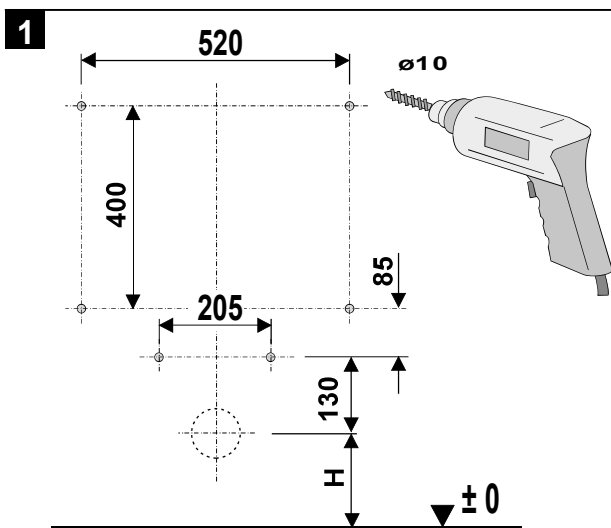
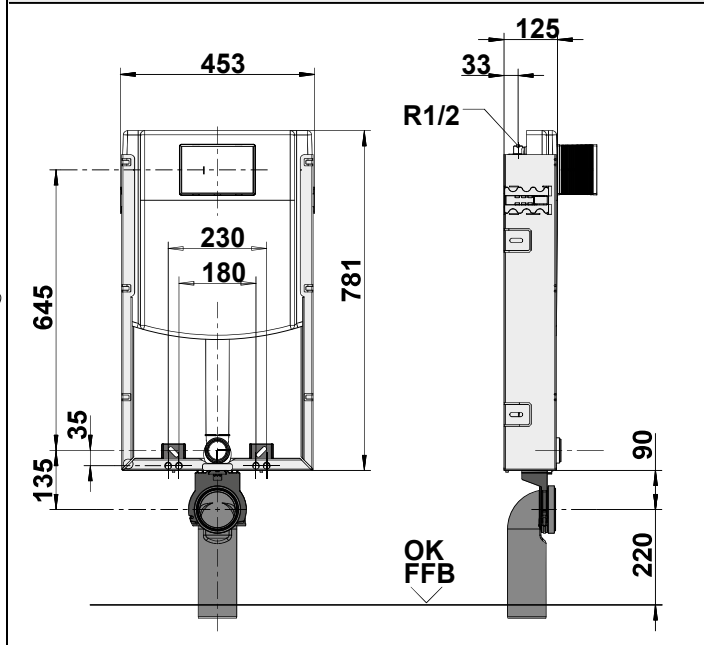
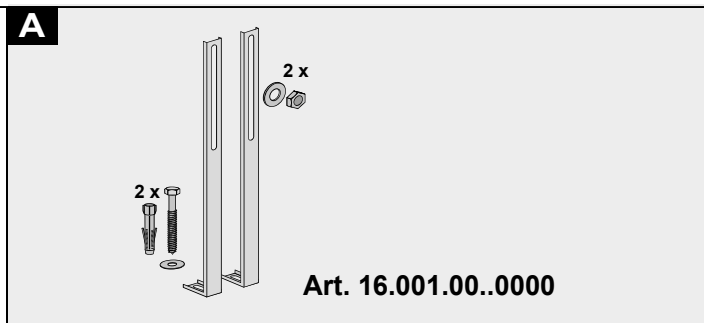
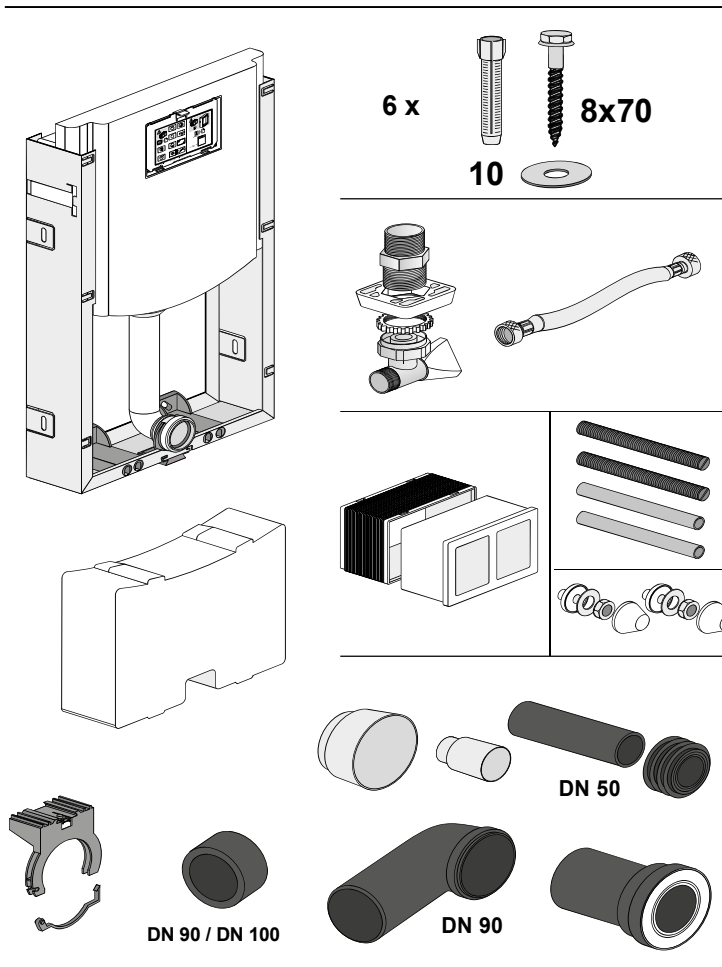
VORWAND-  
INSTALLATIONS-  
SYSTEME

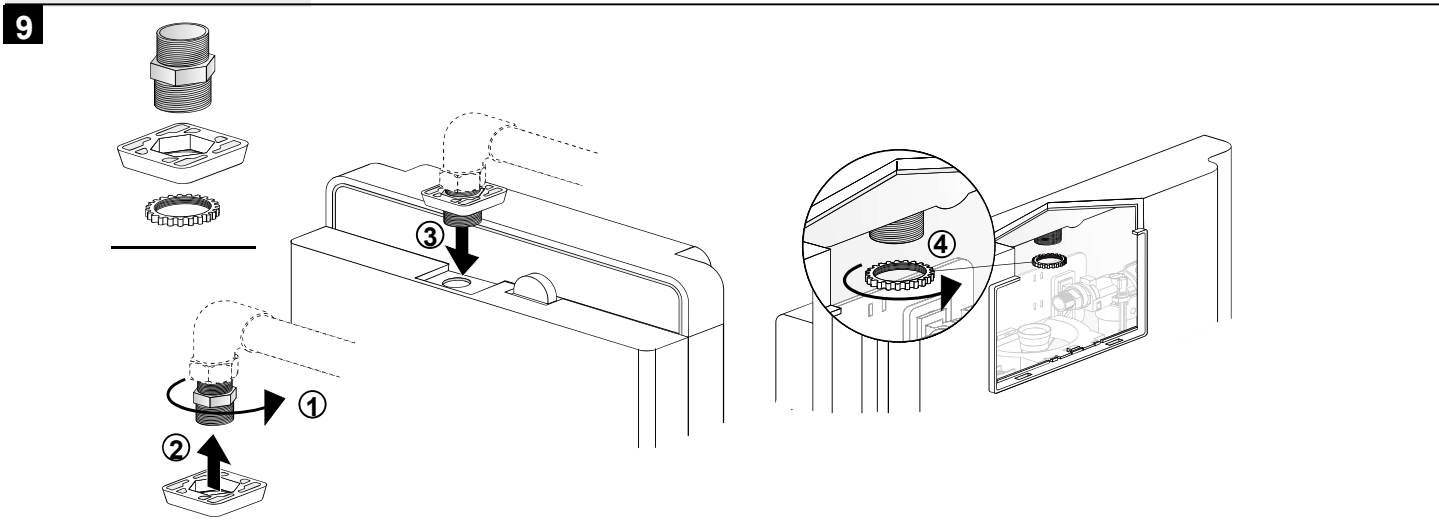
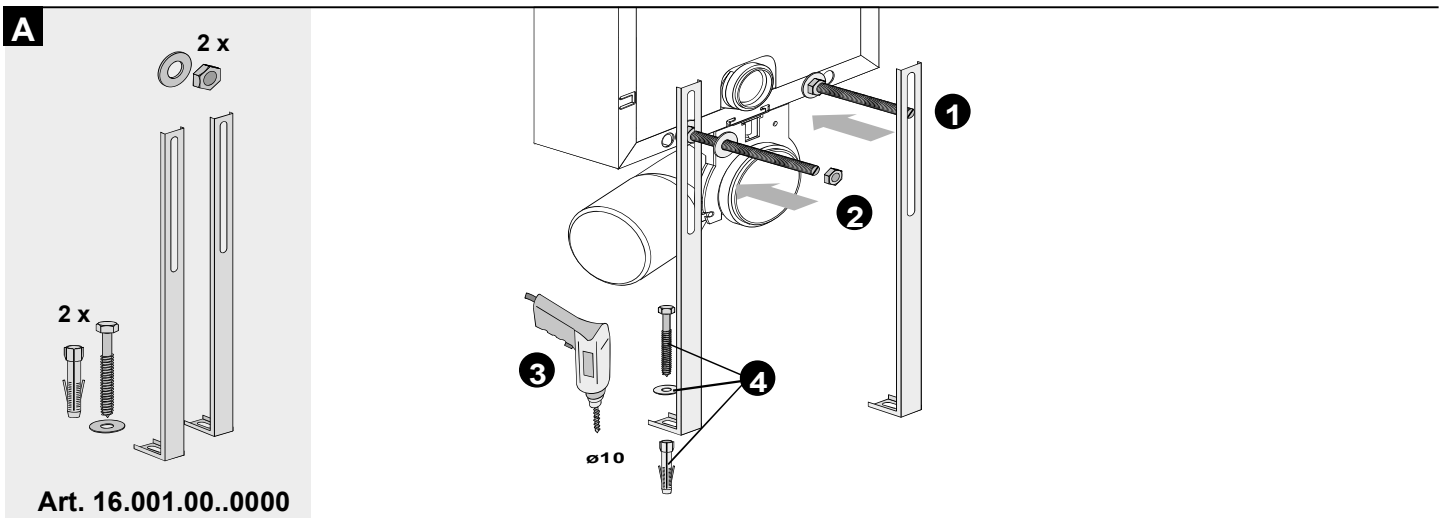
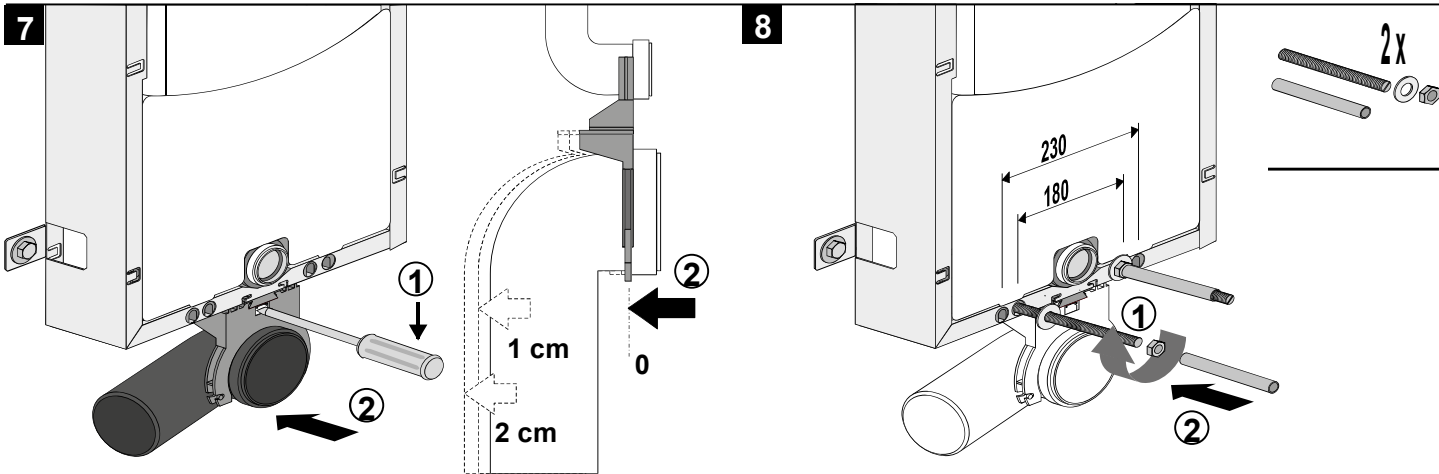
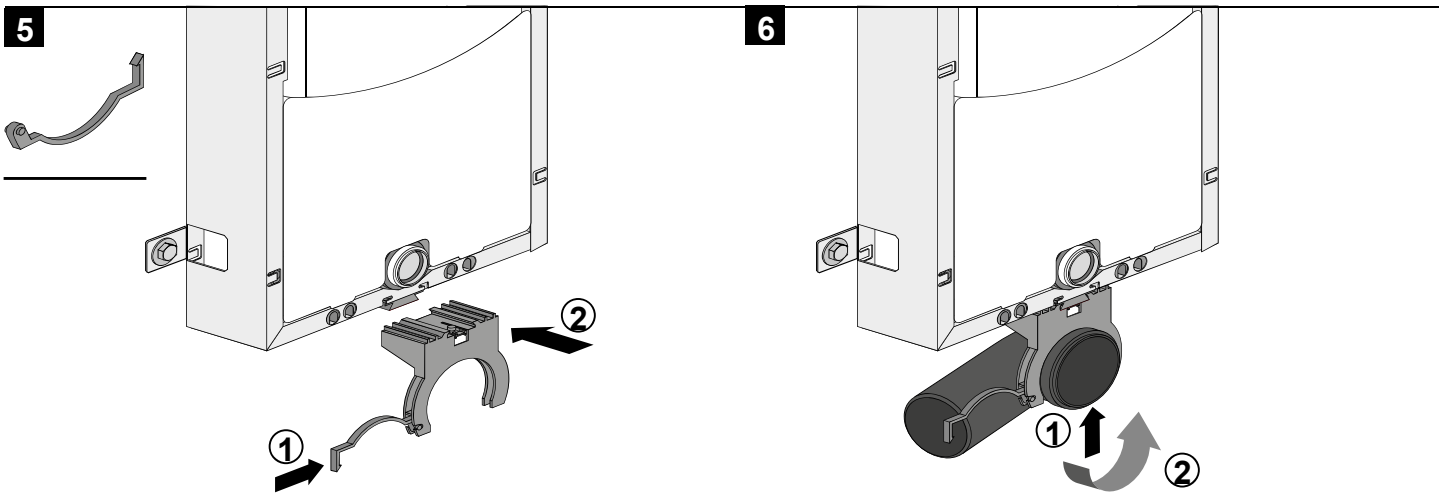
conel.de

## **WC-Element für Nassbau Montage- und Betriebsanleitung**

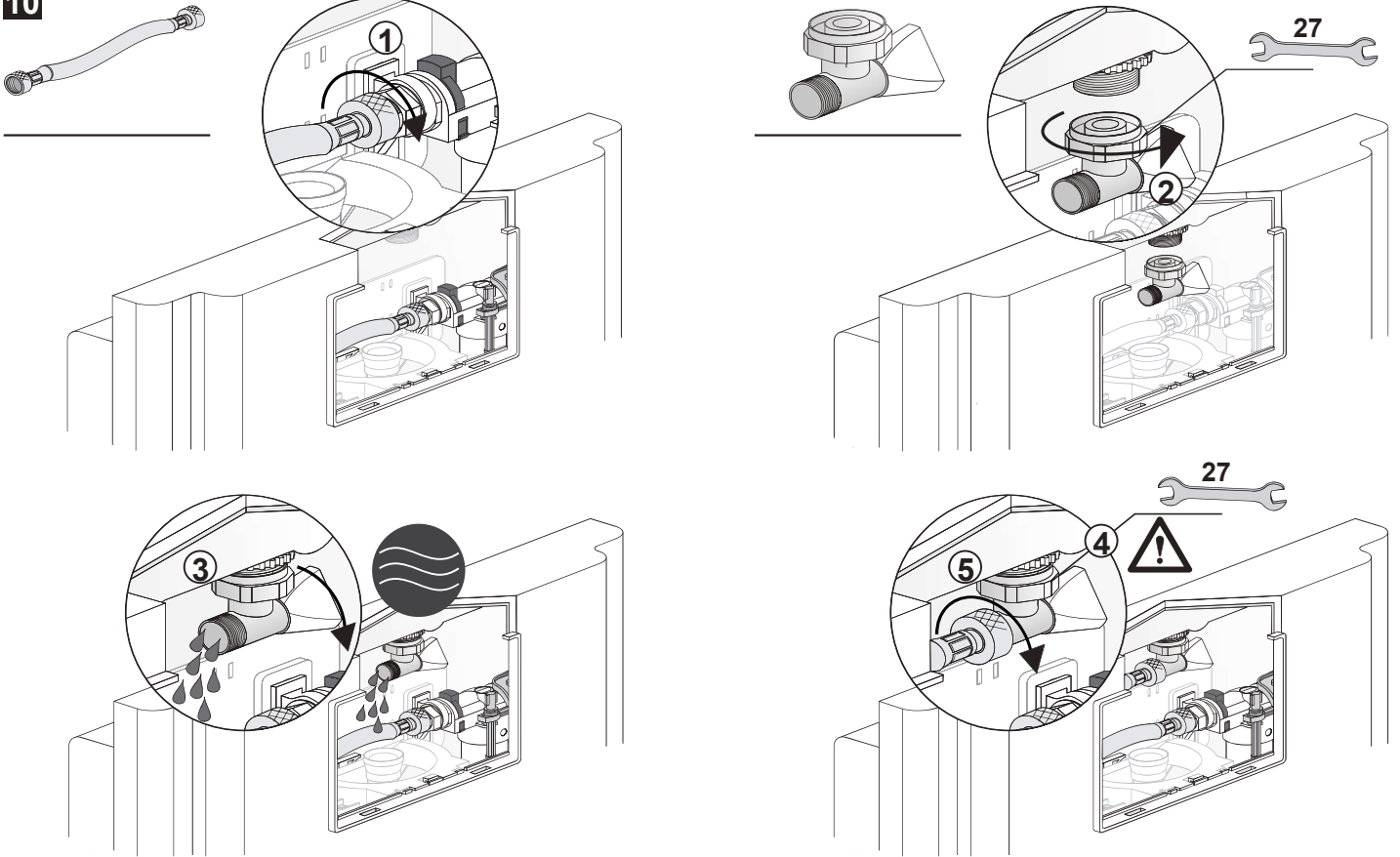
Concealed in- or pre-wall installation WC element  
Assembling & operating manual

KBN: **CVISWCN**

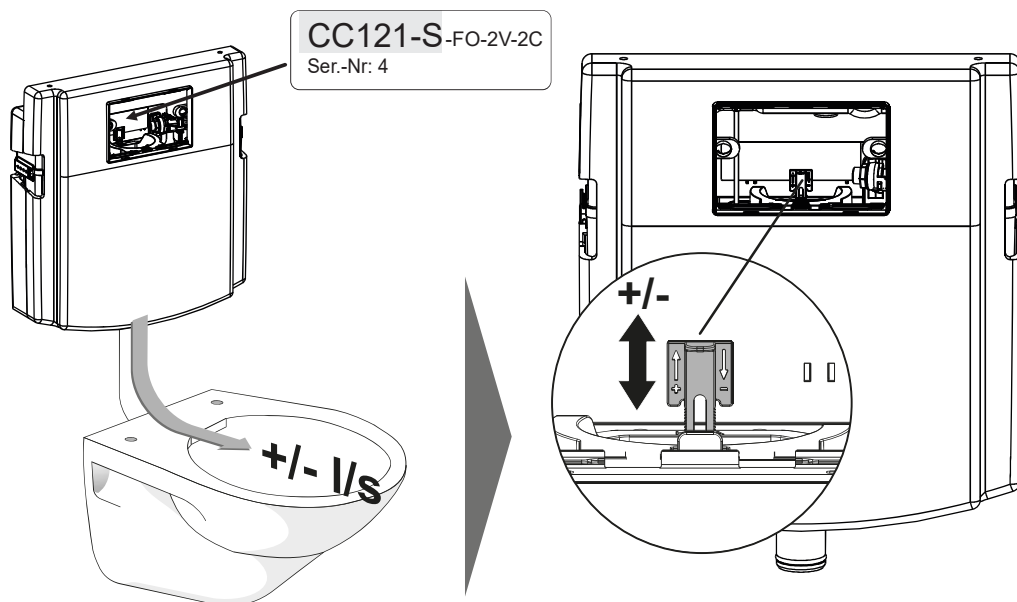
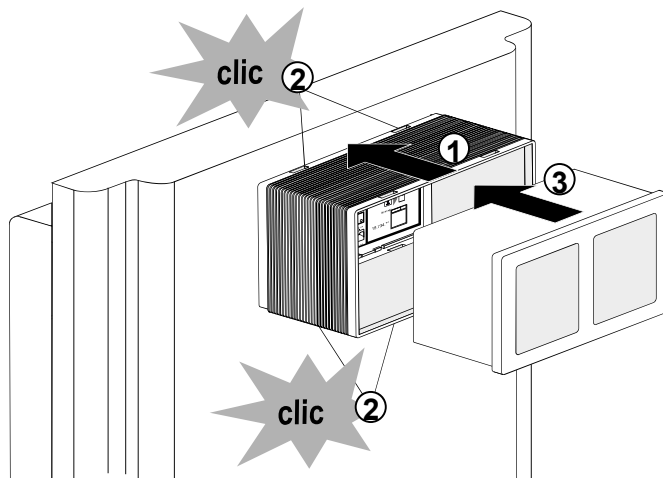


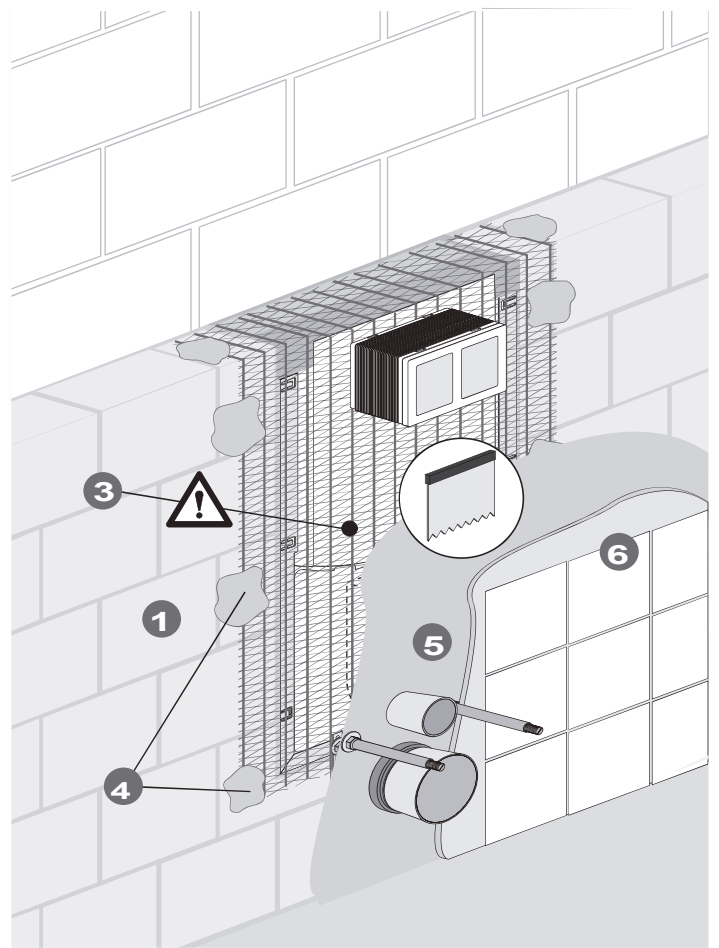
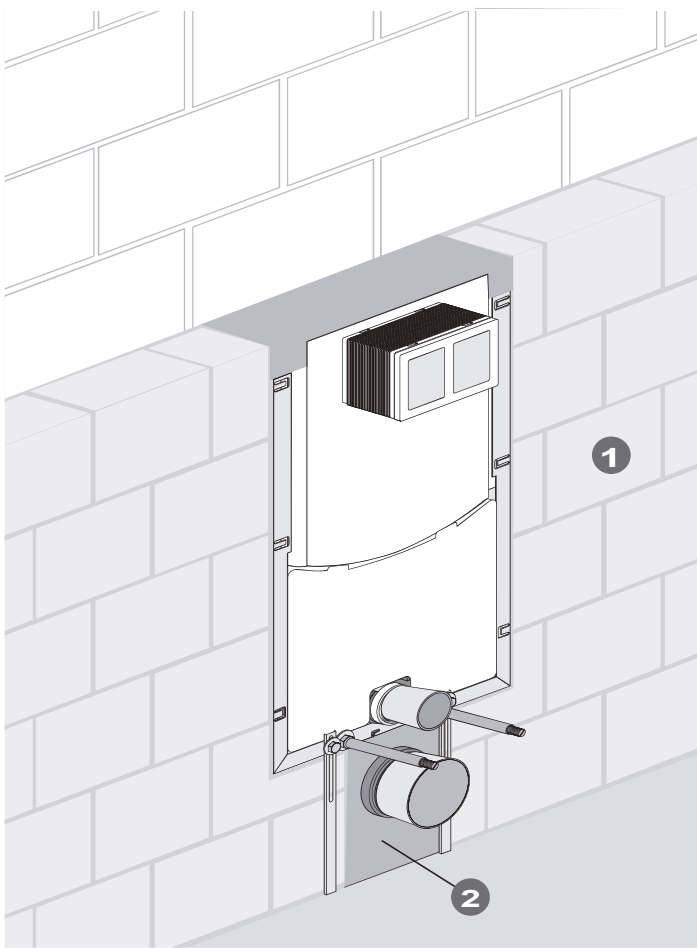


10

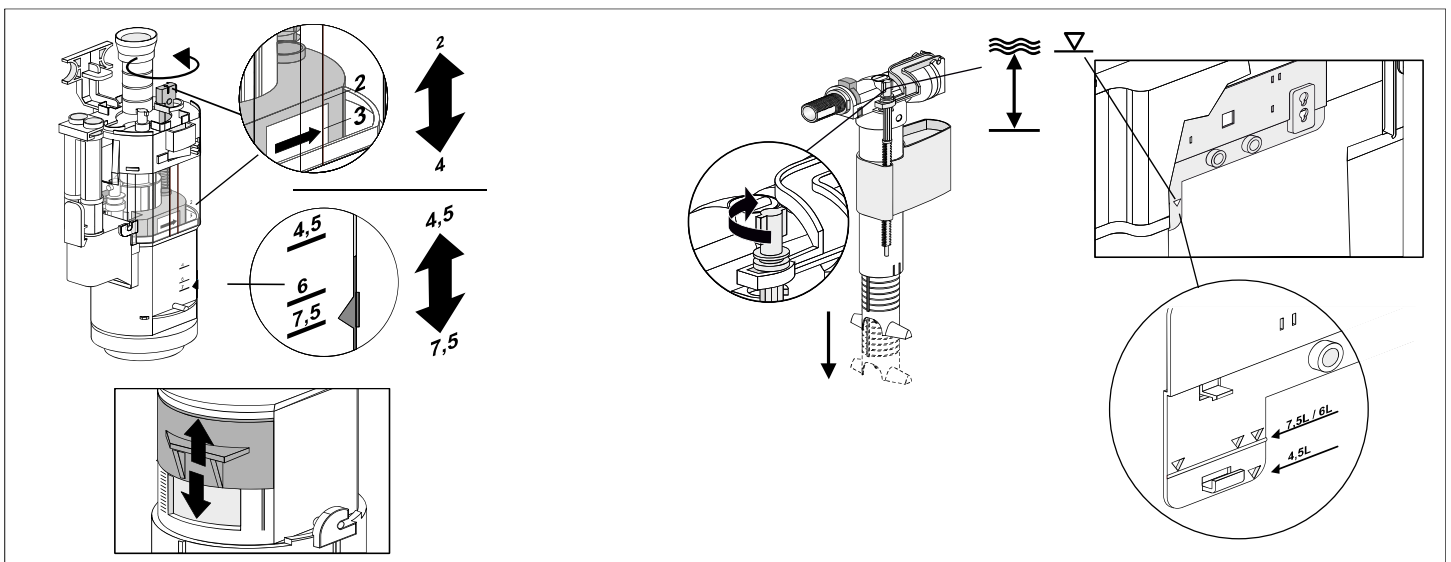
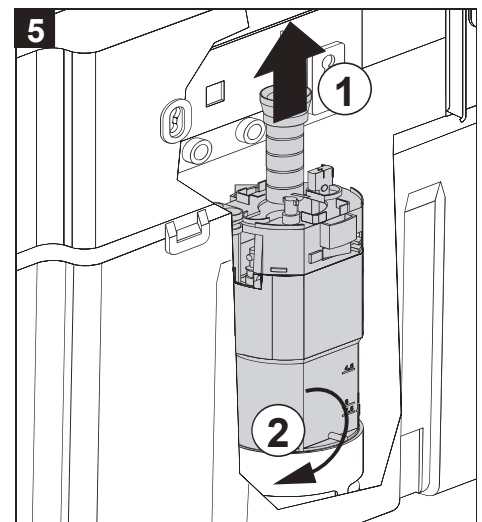
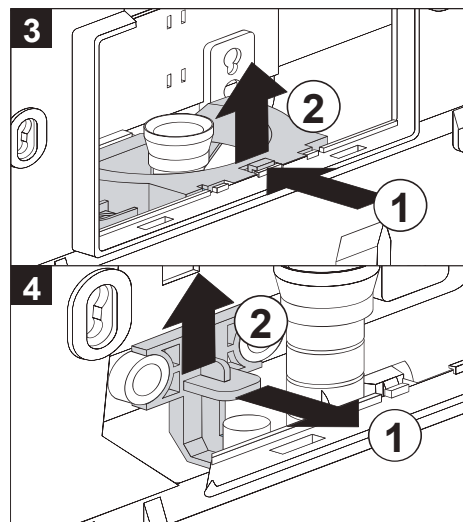
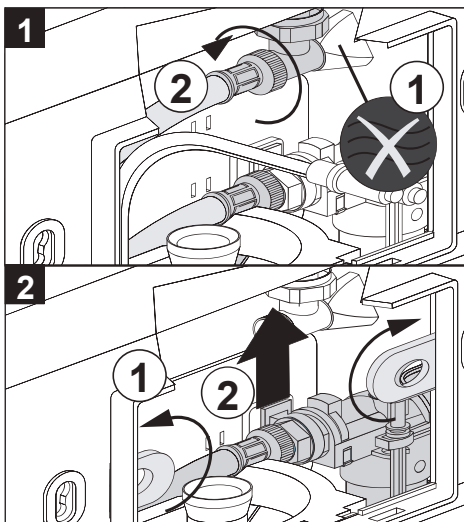


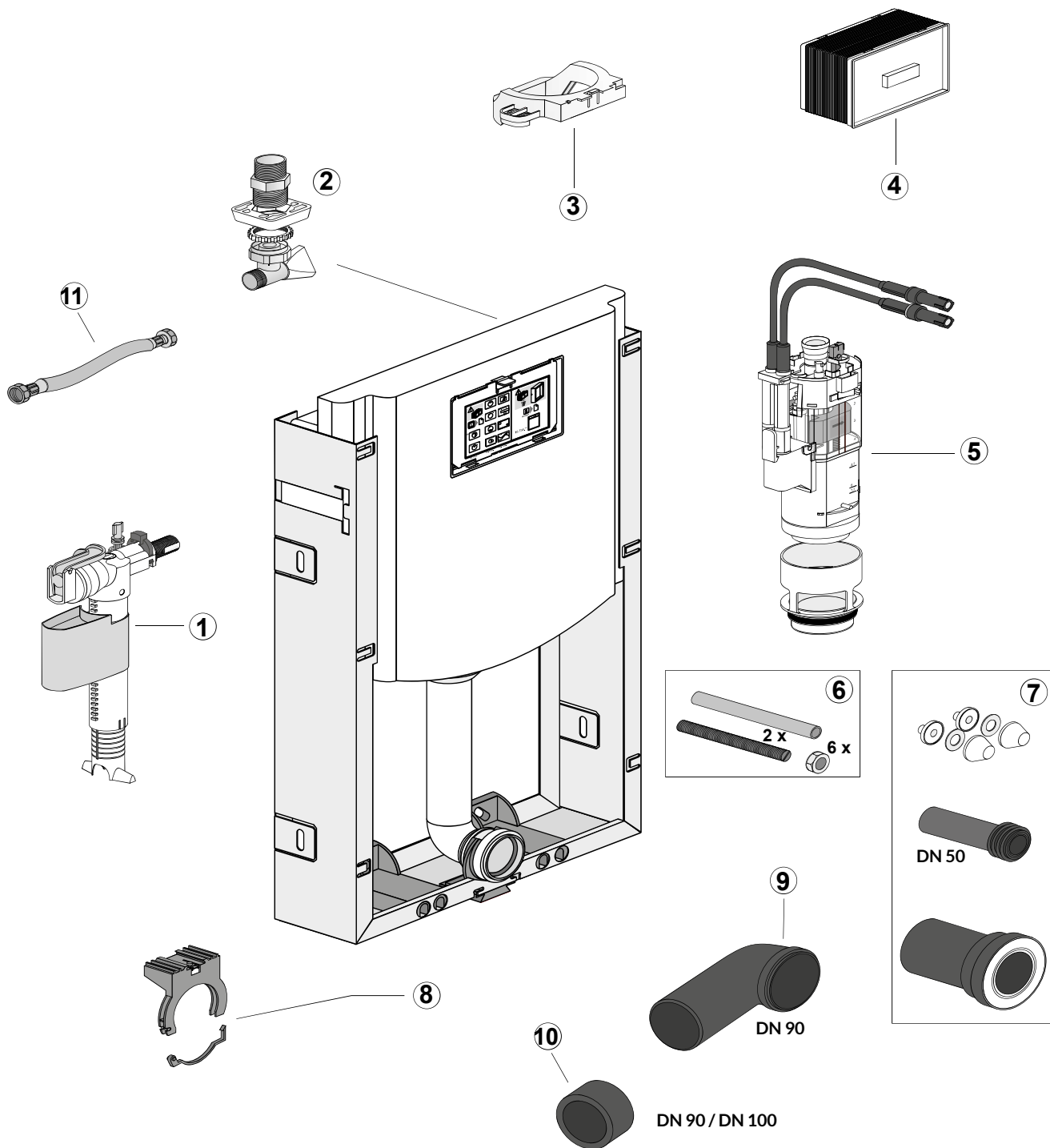
11





**Service**





	<u>KBN</u>	
1	Universal-Füllventil TRINNITY	YSA2500100
2	Eckventil Anschlussset R½	YSA0517300
3	Aussteifungsbrücke für UP-SPK VIS	YSA0420400
4	Bauschutz mit Deckel	YSA1603000
5	Auslaufgarnitur inkl. Druckspiralen und Klammern	YSA0398200
6	WC-Befestigung M12	YSA0182700
7	Wand-WC-Anschlussgarnitur PP d:90mm	WWCAG90PP
8	CONEL Kombischelle	YSA0182100
9	Wand-WC-Bogen PE-HD 90mm 90 Grad	WCWBS90
10	Übergangsstück f. WC-Bogen PE-HD 110x90mm	WCWBU11090
11	Flexibler Schlauch DN 280 mm	YSA0526600

25.001.00..0003

05.173.00..0000

04.204.00..0000

16.030.00..0000

03.982.00..0000

01.827.00..0000

58.933.00..0014

01.821.00..0000

58.904.00..0000

58.211.00..0000

05.266.00..0000





conel.de

**CONEL**

DER BESTE FREUND DES INSTALLATEURS.

**Montage- und Bedienanleitung**

**PM.178.13..1000/ 1.0**

**05-19/© CONEL**

Montage- und Bedienanleitung

CONEL GmbH / Margot-Kalinke-Straße 9 / 80929 München

Sämtliche Bild-, Produkt-, Maß- und Ausführungsangabenent-  
sprechen dem Tag der Drucklegung.

Technische Änderungen vorbehalten. Modell- und Produkt