

14. Ersatzteile

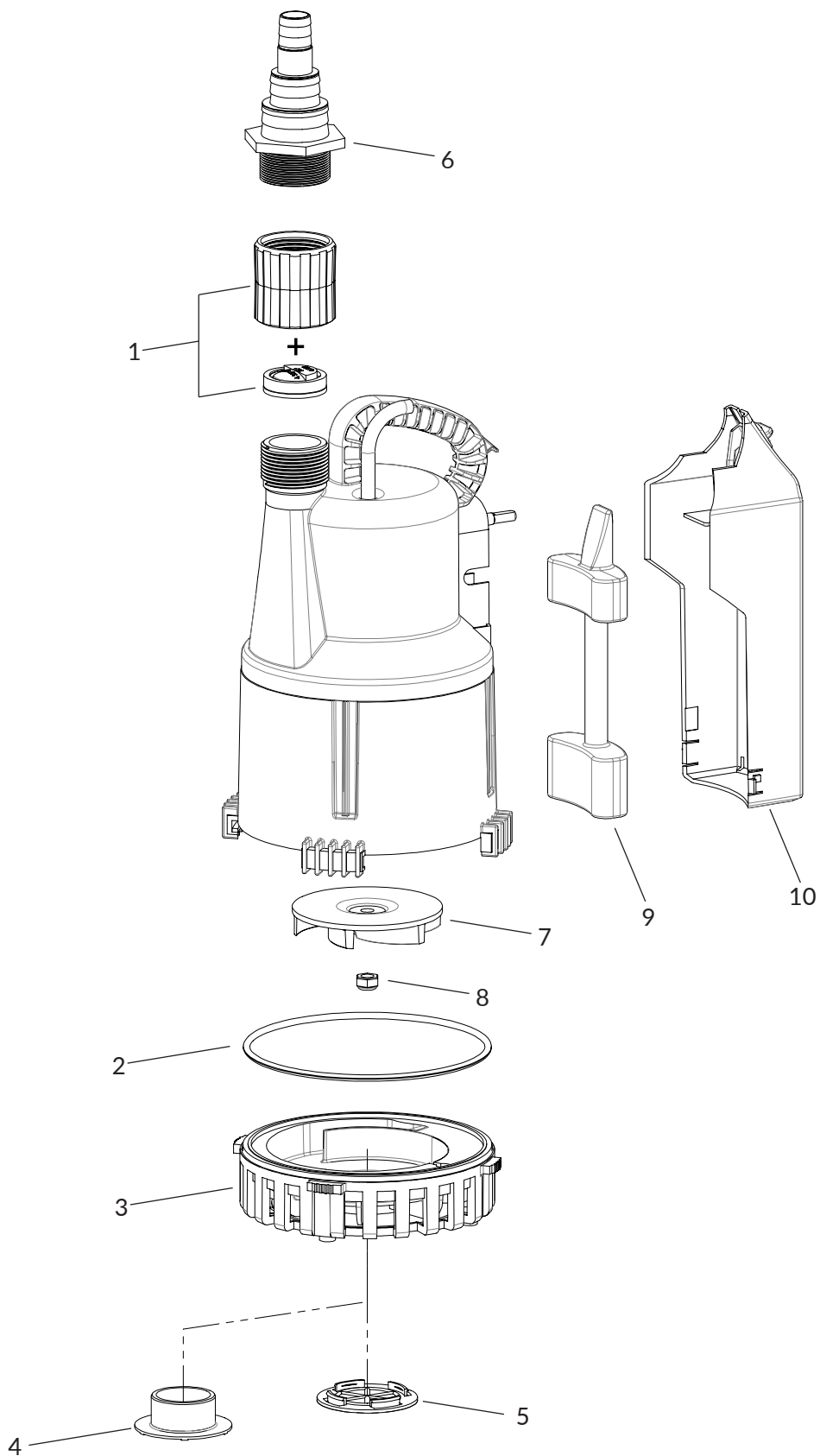


Abbildung 5

Pos.	Artikelnr.	Beschreibung	Werksnr.
1	YAE61405037	FLOW Rückschlagklappe 1 ¼"	61405037
2	YAE11120501	FLOW O-Ring zu Sieb	11120501
3	YAE310100980001	FLOW Sieb	310100980001
4	YAE41745003	FLOW Flachabsaugung	41745003
5	YAE41595014	FLOW Verschlusskappe zu Sieb	41595014
6	YAE43070060	FLOW Schlauchanschluß Tülle	43070060
7	YSULRTP12	FLOW Laufrad	41075054
8	YSULRM8TP12	FLOW Sechskantmutter M8	11400084
9	YAE41190018	FLOW Schwimmer	41190018
10	YAE 310100982001	FLOW Schwimmergehäuse	310100982001

Impressum

Montage- und Betriebsanleitung **FLOW TP12-N**

© **CONEL** GmbH, Margot-Kalinke-Str. 9, 80939 München, Tel. +49 89 31 86 87 80

TP12N/1.3/01-19

Sämtliche Bild-, Maß- und Ausführungsangaben entsprechen dem Tag der Drucklegung. Änderungen, die dem technischen Fortschritt und der Weiterentwicklung dienen, behalten wir uns vor.

Modell- und Produktansprüche können nicht geltend gemacht werden.

Gültig für: EU-Länder und Schweiz, nicht für UK.